

电磁流量转换器

使用说明书

# 目 录

<b>1 产品用途与适用范围</b>	
1.1 特点	2
1.2 主要用途	2
1.3 正常工作条件	2
1.4 试验参比条件	2
<b>2 产品型式</b>	3
<b>3 工作原理</b>	3
<b>4 技术性能指标</b>	
4.1 执行标准	4
4.2 基本参数与性能指标	4
4.3 键盘定义与显示	6
4.4 接线	6
4.5 流量信号线	8
4.6 励磁电流线	8
4.7 接地	8
4.8 数字量输出	8
4.10 模拟量输出	9
<b>5 转换器参数及操作</b>	
5.1 按键功能	9
5.2 参数设置功能键操作	10
5.3 仪表详细参数说明	13
<b>6 自诊断信息与故障处理</b>	17
<b>附录 带非线性修正功能补充说明</b>	

# 电磁流量转换器

## 1 产品用途与适用范围

### 1.1 特点：

- 可编程频率低频矩形波励磁，提高了流量测量的稳定性，功率损耗低；
- 采用 32 位嵌入式微处理器，运算速度快。精度高；
- 全数字量处理，抗干扰能力强，测量可靠，精度高，流量测量范围度可达 1000 : 1；
- 超低 EMI 开关电源，适用电源电压变化范围大。抗 EMC 性能好；
- 全汉字菜单操作，使用方便，操作简单，易学易懂；
- 高清晰度背光 LCD 显示；
- 具有双向流量测量、双向总量累计功能，电流、频率输出功能。
- 内部具有三个积算器可分别显示正向累计量、反向累计量及差值积算量。
- 具有 RS485 数字通讯信号输出；
- 具有电导率测量功能，可以判别传感器是否空管；
- 恒流励磁电流范围大，可与不同公司、不同类型的电磁流量传感器配套使用；
- 具有自检与自诊断功能；
- 采用 SMD 器件和表面安装（SMT）技术，电路可靠性高；
- 仪表具有多种语言显示，中英文可以互相更改；

### 1.2 主要用途

电磁流量转换器与不同型号的电磁流量传感器配套组成电磁流量计系统。用来测量封闭管道中导电流体的体积流量。广泛地适用于石油化工、钢铁冶金、给水排水、水利灌溉、水处理、环保污水总量控制、造纸、医药、食品等工、农业部门的生产工艺过程流量测量和控制；适用于导电液体的总量计量。

### 1.3 正常工作条件

环境温度： - 10~+ 60℃；

相对湿度： 5%~90%；

供电电源：单相交流电 85~265V，45~63Hz；

功率：与传感器配套，小于 20W。

### 1.4 试验参比条件

环境温度：20℃±2℃

相对湿度：45%~85%

电源电压：220±2%

电源频率：50Hz±5%

谐波含量小于5%。

预热时间：30min

## 2 产品型式

转换器与传感器分离安装的分体型和与传感器组成一体的一体型两种结构形式。

## 3 工作原理

电磁流量计的工作原理基于法拉第电磁感应定律。当一个导体在磁场内运动，在与磁场方向、运动方向相互垂直方向的导体两端，会有感应电动势产生。电动势的大小与导体运动速度和磁感应强度大小成正比。

在图 1-1 中，当导电流体以平均流速  $V$  ( $m/s$ ) 通过装有一对测量电极的一根内径为  $D$  ( $m$ ) 的绝缘管子流动时，并且该管子处于一个均匀的磁感应强度为  $B$  (T) 的磁场中。那么，在一对电极上就会感应出垂直于磁场方和流动方向的电动势 ( $E$ )。由电磁感应定律可写做 (1) 式：

$$E = B \cdot D \cdot V \quad (\text{V}) \quad \dots\dots\dots (1)$$

通常，体积流量可以写作

$$q_v = \frac{\pi D^3}{4} V \quad (m^3/s) \quad \dots\dots\dots (2)$$

由公式 (1) 和 (2) 可得到：

$$q_v = \frac{\pi D}{4} \frac{E}{B} (m^3/s) \quad \dots\dots\dots (3)$$

因此电动势可表示为：

$$E = \frac{4B}{\pi D} q_v (V) \quad \dots\dots\dots (4)$$

当  $B$  是个常数时，公式 (3) 中  $\frac{\pi D}{4} \frac{1}{B} = k$ ，

公式 (3) 改写为： $q_v = kE (m^3/s)$

可见，流量  $q_v$  与电动势  $E$  成正比。

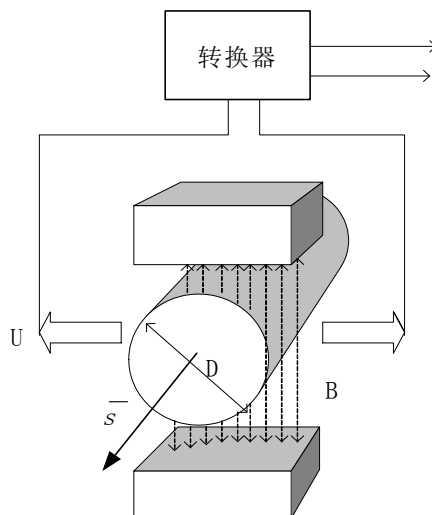


图 1.1 电磁流量计工作原理

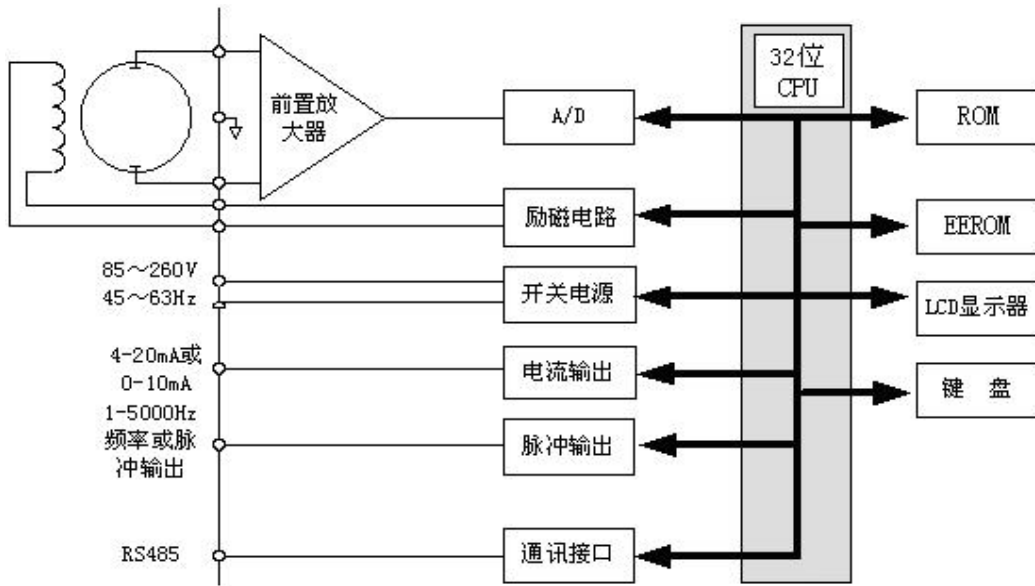


图 1.2 转换器电路结构

电磁流量转换器一方面向电磁流量传感器励磁线圈提供稳定的励磁电流，以达到  $B$  是个常量；同时把传感器感应的电动势放大、转换成标准的电流信号或频率信号，便于流量的显示、控制与调节。图 1.2 所示为转换器电路结构。

## 4 技术性能指标

### 4.1 执行标准

JB/T 9248-1999 电磁流量计。

### 4.2 基本参数与性能指标

#### 4.2.1 配套传感器公称通径：

3、6、10、15、20、25、32、40、50、65、80、100、125、150、200、250、300、350、400、450、500、600、700、800、900、1000、1200、1400、1600、1800、2000、2200、2400、2600、2800、3000；

#### 4.2.2 流量测量范围

流量测量范围上限值的流速可在  $0.3\text{m/s} \sim 10\text{m/s}$  范围内选定，下限值的流速可为上限值的 1%。

#### 4.2.3 参比条件下流量计精确度见表 4.1。

表 4.1

通径 mm	量程 m/s	精确度
3~20	0.3 以下	$\pm 0.25\%FS$
	0.3~1	$\pm 1.0R$
	1~10	$\pm 0.5\%R$
25~600	0.1~0.3	$\pm 0.25\%FS$
	0.3~1	$\pm 0.5\%R$
	1~10	$\pm 0.3\%R$
700~3000	0.3 以下	$\pm 0.25\%FS$
	0.3~1	$\pm 1.0\%R$
	1~10	$\pm 0.5\%R$
%FS: 相对量程的; %R: 相对测量值的。		

#### 4.2.3 重复性误差

测量值的  $\pm 0.2\%$ 。

#### 4.2.4 电流输出

- 电流输出信号: 未隔离 0~10mA / 4~20mA。
- 负载电阻: 0~10mA 时, 0~1k $\Omega$ ; 4~20mA 时, 0~500 $\Omega$ 。
- 基本误差: 在上述测量基本误差基础上加  $\pm 10\mu A$ 。

#### 4.2.5 频率

频率输出: 与瞬时流量成正比的频率输出, 频率输出范围与流量量程相对应, 频率可在 1~5000Hz 内设定。高电平 5v 或 15v 输出。也可外接电源, 外接电源电压应不大于 35V, 导通时集电极最大电流为 250mA。若与 PLC 连接需要用高速计数模块接收。

#### 4.2.6 脉冲输出

脉冲输出: 表示累计流量输出, 输出脉冲上限可达 50cp/s。脉冲当量为 0.0001~1.0m<sup>3</sup>/cp。脉冲宽度为 10ms 的方波。高电平 5v 或 15v 输出。也可外接电源, 应不大于 35V, 导通时集电极最大电流为 250mA。

#### 4.2.7 流向指示

本流量计可测正反方向的流体流动流量, 并可以判断出流体流动的方向。

#### 4.2.8 串行通讯:

RS485 串行通讯接口。

#### 4.2.9 阻尼时间:

在 0~32s 间可选。

#### 4.2.10 上下限报警输出功能 (特殊订货):

报警输出接点: FQH---上限报警; FQL---下限报警;  
 输出电气隔离: 光电隔离。隔离电压: > 1000VDC;  
 报警输出驱动: 需外接 24v 电源, 最高承受电压 36VDC, 最大负载电流 250mA。。

### 4.3 键盘定义与显示

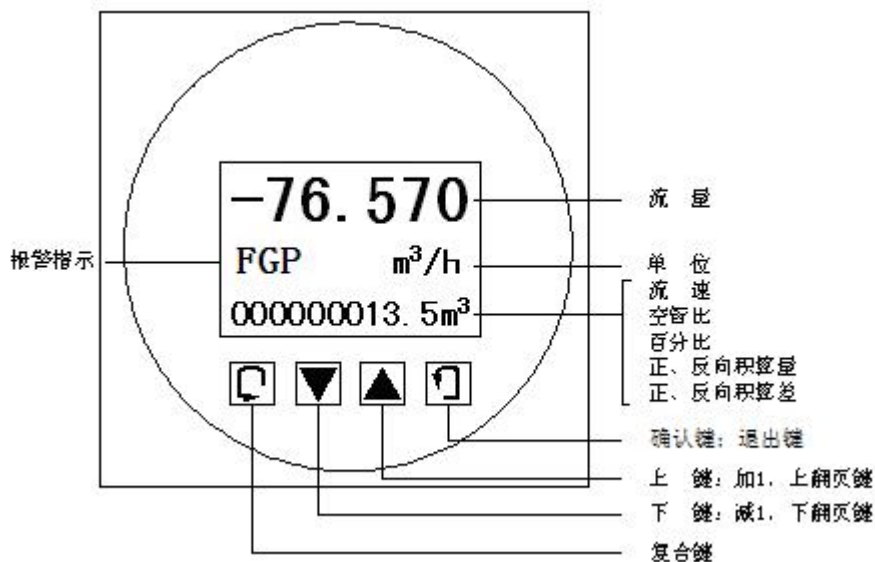


图 4.3 键盘定义与液晶显示

说明：按键具体操作方法见 5.1 章

### 4.4 接线

#### 4.4.1 分体方表端子接线与标示

L:	220V 交流电源输入
N:	220V 交流电源输入
AC24V:	24V 交流供电
AC24V:	24V 交流供电
12v:	12v 输出
Comm:	12V 输出地
EX1 Y:	接励磁线圈 1
EX2 X:	接励磁线圈 2
IOUT+:	4-20ma 电流输出正 (有源)
IOUT-:	4-20ma 电流输出负 (有源)
POUT+:	频率 (脉冲) 输出
POUT-:	频率 (脉冲) 输出地
485A:	RS485 通讯 A
485B:	RS485 通讯 B
GND C:	接信号地
SIG1 B:	接电极信号 1
SIG2 A:	接电极信号 2
GND PT1000 GND:	接供回水温度传感器 PT1000

#### 4.4.2 圆表端子接线与标示

L:	220V 交流电源输入
N:	220V 交流电源输入
IOUT-:	4-20ma 电流输出负 (有源)
IOUT+:	4-20ma 电流输出正 (有源)
POUT:	频率 (脉冲) 输出
COMM:	频率 (脉冲) 输出地
FUSE:	输入电源保险丝
485B:	RS485 通讯 A
485A:	RS485 通讯 B
FQH/FQL:	上下限报警端子

#### 4.4.3 圆表信号线的处理与标示

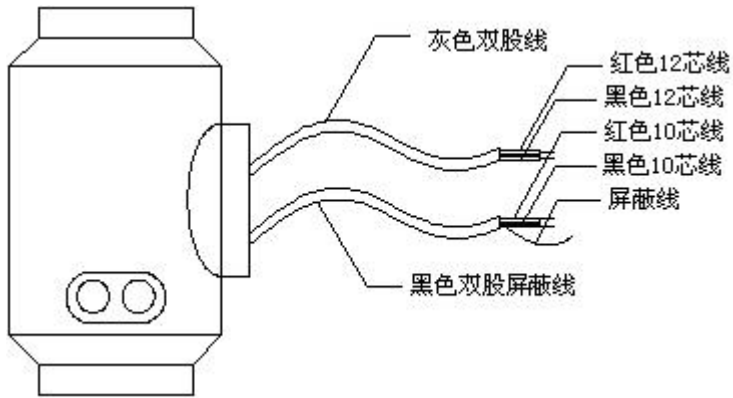


图 4.4 圆表信号线的处理与标示

圆表信号线标示如下:

- 灰色双股线: 红色 12 芯线  
 黑色 12 芯线 } 接励磁电流
- 黑色双股屏蔽线: 红色 10 芯线接“信号 1”  
 黑色 13 芯线接“信号 2”  
 屏蔽层线接“信号地”

有的型号内部板子带有接线端子, 没有引出线。

#### 4.5 流量信号线

分体型转换器与传感器配套使用时, 对被测流体电导率大于  $50 \mu\text{S}/\text{cm}$  的情况, 流量信号传输电缆可以使用型号为 RVVP3 $\times$ 0.30mm<sup>2</sup> 的聚氯乙烯护套金属网屏蔽信号电缆。使用长度应不大于 100m。信号线与传感器配套出厂。

本转换器提供有等电位激励屏蔽信号输出电压, 以降低电缆传输的分布电容对流量信号测量的影响。当被测电导率小于  $50 \mu\text{S}/\text{cm}$  或长距离传输时, 可使用具有等电位屏蔽的双芯双重屏蔽信号电缆。例如 STT3200 专用电缆或 BTS 型三重屏蔽信号



电缆。

#### 4.6 励磁电流线

励磁电流线可采用二芯绝缘橡皮软电缆线，建议型号为RVVP2×0.5mm<sup>2</sup>。励磁电流线的长度与信号电缆长度一致。当使用STT3200专用电缆时，励磁电缆与信号电缆合并为一根。

#### 4.7 接地

转换器壳体接线端子PE应采用不小于1.6mm<sup>2</sup>接地铜线接大地。接地电阻不大于10Ω。

#### 4.8 数字量输出：

数字输出是指频率输出和脉冲输出。频率输出和脉冲输出在接线上用的是同一个输出点，因此，用户不能同时选用频率输出和脉冲输出，而只能选用其中的一种。

数字量输出高电平5V或16V输出。也可外接电源，外接电源电压应不大于35V，导通时集电极最大电流为250mA。若与PLC连接需要用高速计数模块接收。

##### 4.8.1 频率输出：

频率输出的范围为0~5000HZ，频率输出对应的是流量百分比，

$$F = \frac{\text{测量值}}{\text{满量程值}} \cdot \text{频率范围}$$

频率输出的上限可调。用户可选0~5000HZ，也可选低一点的频率：如0~1000HZ或0~5000HZ等。

频率输出方式一般用于控制应用，因为它反映百分比流量，若用户用于计量应用，则应选择脉冲输出方式。

##### 4.8.2 脉冲输出方式：

脉冲输出方式主要用于计量方式，输出一个脉冲，代表一个当量流量，如1L或1M<sup>3</sup>等。脉冲输出当量分成：0.001L，0.01L，0.1L，1L，0.001M<sup>3</sup>，0.01M<sup>3</sup>，0.1M<sup>3</sup>，1M<sup>3</sup>计8种。用户在选择脉冲当量时，应注意流量计流量范围和脉冲当量相匹配，脉冲当量单位应与累计流量单位一致（L或m<sup>3</sup>）。对于体积流量，计算公式如下：

$$Q_L = 0.0007854 \times D^2 \times V \quad (\text{L/S})$$

或 
$$Q_M = 0.0007854 \times D^2 \times V \times 10^{-3} \quad (\text{M}^3/\text{S})$$

这里： D-管径（mm） V-流速（m/s）

V-流速（m/s）

虽然，流量过大而脉冲当量选的过小，将会造成脉冲输出超上限，一般，脉冲输出频率应限制在2000P/S以下。当然，流量小而脉冲当量选的过大又会造成仪表很长时间才能输出一个脉冲。

另外，必须说明一个，脉冲输出不同于频率输出，脉冲输出是累积够一个脉冲当量就能输出一个脉冲，因此，脉冲输出不是很均匀的。一般测量脉冲输出应选用计

数器仪表，而不应选用频率计仪表。

#### 4.9 模拟量输出

模拟量输出分成两种信号制：0~10mA 和 4~20mA 信号制。使用时，用户通过参数设置在两种信号制中选择一种即可。模拟量电流输出内部为 15V 供电，在 4~20mA 信号下，可驱动小于 500 Ω 的负载电阻。输出还可以通过外接电阻的方法转换为 0~10v（1k Ω 电阻）或 1~5v（250 Ω 电阻）电压输出。

注意：本转换器的输出电流负端与管道地等电位连接，如果接收设备与管道地联通的话还需要加隔离模块。

模拟量电流输出对应流量的百分比流量，即：

$$I_0 = \frac{\text{测量值}}{\text{满量程值}} \cdot \text{电流量程} + \text{电流零点}$$

对于 0~10mA 信号制，电流零点为“0”，对于 4~20mA 信号制，电流零点为 4mA。

因此，为提高输出模拟量电流的分辨率，用户应适当选择流量计的量程。

流量计在出厂时，制造厂已将模拟量输出的各参数校准好。一般情况下，不需要用户再作调整。若出现异常情况，需要校准模拟量输出时，最好返厂校准。

## 5 转换器参数及操作

仪表上电时，自动进入测量状态。在自动测量状态下，仪表自动完成各测量功能并显示相应的测量数据。在参数设置状态下，用户使用四个面板键，完成仪表参数设置。

### 5.1 按键功能

#### a) 自动测量状态下键功能

上下键：循环选择屏幕下行显示内容；

复合键 + 确认键：进入参数设置状态；

确认键：返回自动测量状态。

#### b) 参数设置状态下各键功能

下 键：                光标处数字减 1；

上 键：                光标处数字加 1；

复合键 + 下键：      光标左移；

复合键 + 上键：      光标右移；

确认键：              进入/退出子菜单；

确认键：在菜单状态，连续按确认键五秒钟以上，返回自动测量状态。

注：（1）使用“复合键”时，应先按下复合键再同时按住“上键”或“下键”。

## 5.2 参数设置功能及功能键操作

要修改或查看仪表参数，必须使仪表从测量状态进入参数设置状态。在测量状态下，按下“复合键 + 确认键”，仪表进入到功能选择画面“参数设置”，然后按确认键进入输入密码状态，“00000”状态，输入密码进入按一下“确认键”进入参数设置画面。

### 5.2.1 功能选择画面

按一下“复合键 + 确认键”进入功能选择画面，然后再按“上键”或“下键”进行选择，在此画面里共有 2 项功能可选择：

参数编号	功能内容	说明
1	参数设置	选择此功能，可进入参数设置画面
2	总量清零	选择此功能，可进行仪表总量清零操作

#### 5.2.1.1 参数设置

当画面显示“参数设置”时按“确认键”进入输入密码“00000”状态，输入正确密码后按“确认键”进入参数设置画面，第一项设置为“语言”。

#### 5.2.1.2 总量清零

快捷清零功能：在测量状态下，长按复合键（最左边）5 秒，进入是否清零界面（默认清零），再按确认键（最右面）清零并退出到测量状态；

在测量状态下按“复合键 + 确认键”显示“参数设置”功能，然后再按“上键”翻页到“总量清零”，输入总量清零密码，按一下“确认键”，如果总量清零密码输入正确则显示就会变成“00000”，仪表的清零功能完成，仪表内部的总量为 0，如果输入不正确的清零密码仪表则会退到测量状态。

### 5.2.2 参数设置菜单

转换器有多项参数，用户应根据具体情况设置各参数。参数一览表如下：

参数设置菜单一览表

参数编号	参数文字	设置方式	参数范围	密码级别
1	语言	选择	中文、英文	1
2	仪表通讯地址	置数	0~99	1
3	仪表通讯速度	选择	300~38400	1
4	测量管道口径	选择	3~3000	1
5	流量单位	选择	L/h、L/m、L/s、m <sup>3</sup> /h、m <sup>3</sup> /m、m <sup>3</sup> /s	1
6	仪表量程设置	置数	0~99999	1
7	测量阻尼时间	选择	1~64	1
8	流量方向择项	选择	正向、反向	1
9	流量零点修正	置数	0~±9999	1
10	小信号切除点	置数	0~599.99%	1
11	允许切除显示	选择	允许/禁止	1
12	流量积算单位	选择	0.001m <sup>3</sup> ~1m <sup>3</sup> 、0.001L~1L、	1
13	反向输出允许	选择	允许、禁止	1
14	电流输出类型	选择	0~10mA /4~20mA	1
15	脉冲输出方式	选择	频率 / 脉冲	1
16	脉冲单位当量	选择	0.001m <sup>3</sup> ~1m <sup>3</sup> 、0.001L~1L、	1
17	频率输出范围	选择	1~ 5999 Hz	1
18	空管报警允许	选择	允许 / 禁止	1
19	空管报警阈值	置数	59999	1
20	上限报警允许	选择	允许 / 禁止	1
21	上限报警数值	置数	000.0~ 599.99 %	1
22	下限报警允许	选择	允许 / 禁止	1
23	下限报警数值	置数	000.0~599.99 %	1
24	励磁报警允许	选择	允许 / 禁止	1
25	总量清零密码	置数	0-99999	2
26	传感器编码 1	用户设置	出厂年、月 (0-99999)	2

27	传感器编码 2	用户设置	产品编号 (0-99999)	2
28	励磁方式选择	选择	方式 1、2、3	2
29	传感器系数值	置数	0.0000~5.9999	2
30	正向累计设定	可以修改	0~999999999	2
31	反向累计设定	可以修改	0~999999999	2
32	电流零点修正	置数	0.0000~1.9999	2
33	电流满度修正	置数	0.0000~3.9999	2
34	出厂标定系数	置数	0.0000~5.9999	2
35	设定密度	置数	0~59999	2

仪表参数确定仪表的运行状态、计算方法、输出方式及状态。正确地选用和设置仪表参数，可使仪表运行在最佳状态，并得到较高的测量显示精度和测量输出精度。

仪表参数设置功能有 2 级密码。其中 1 级为用户密码，第 2 级为制造厂密码。

第 1 级密码（出厂值 08000）：用户能改变 1~24 仪表参数；

第 2 级密码（出厂值 19818 或者 09454）：用户能改变所有仪表参数；

## 5.3 仪表详细参数说明

### 5.3.1 语言

电磁转换器具有中、英文两种语言，用户可自行选择操作。

### 5.3.2 仪表通讯地址

指多机通讯时，本表的通讯地址，可选范围：01~99 号地址，0 号地址保留。

### 5.3.3 仪表通讯速度

仪表通讯波特率选择范围：2400、4800、9600、19200。

### 5.3.4 测量管道口径

电磁流量计转换器配套传感器通径范围：3 ~ 3000 毫米。

### 5.3.5 流量单位

在参数中选择流量显示单位，仪表流量显示单位有：L/s、L/m、L/h、m<sup>3</sup>/s、m<sup>3</sup>/m、m<sup>3</sup>/h 用户可根据工艺要求和使用习惯选定一个合适的流量显示单位。

### 5.3.6 仪表量程设置

仪表量程设置是指确定上限流量值，仪表的下限流量值自动设置为“0”。

因此，仪表量程设置确定了仪表量程范围，也就确定了仪表百分比显示、仪表频率输出、仪表电流输出与流量的对应关系：

仪表百分比显示值 = (流量值测量值 / 仪表量程范围) \* 100 %;

仪表频率输出值 = (流量值测量值 / 仪表量程范围) \* 频率满程值;

仪表电流输出值 = (流量值测量值 / 仪表量程范围) \* 电流满程值 + 基点;

仪表脉冲输出值不受仪表仪表量程设置的影响;

### 5.3.7 测量阻尼时间

长的测量滤波时间能提高仪表流量显示稳定性及输出信号的稳定性，适于总量累计的脉动流量测量。短的测量滤波时间表现为快地测量响应速度，适于生产过程控制中。测量滤波时间的设置采用选择方式，一般在 8 或 16。

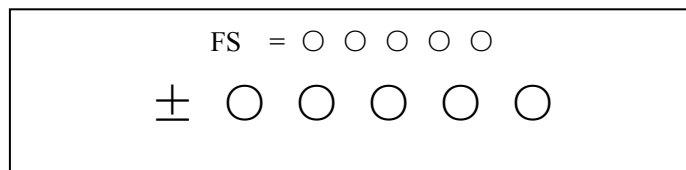
### 5.3.8 流量方向择项

如果用户认为调试时的流体方向与设计不一致，用户不必改变励磁线或信号线接法，而用流量方向设定参数改动即可。

### 5.3.9 流量零点修正

零点修正时应确保传感器管内充满流体，且流体处于静止状态。流量零点是用流速表示的，单位为 mm / s 。

转换器流量零点修正显示如下：



上行显示：FS 代表仪表零点测量值； 下行显示：流速零点设定值；

当 FS 显示不为“0”时，应调设定值使 FS = 0。注意：若改变下行设定值，FS 值随之改变。

流量零点的设定值是传感器的配套常数值，应记入传感器的记录单和传感器标牌。记入时传感器零点值是以  $\text{m m} / \text{s}$  为单位的流速值，其符号与设定值的符号相反。

### 5.3.10 小信号切除点

小信号切除点设置是用量程的百分比流量表示的。小信号切除时，用户可以选择同时切除流量、流速及百分比的显示与信号输出；也可选择仅切除电流输出信号和频率（脉冲）输出信号，保持流量、流速及百分比的显示。

### 5.3.11 流量积算单位

转换器显示器为 9 位计数器，最大允许计数值为 999999999。

使用积算单位为 L、 $\text{m}^3$ （升、立方米）。

流量积算当量为：0.001L、 0.010L、 0.100L、 1.000L  
0.001 $\text{m}^3$ 、 0.010 $\text{m}^3$ 、 0.100 $\text{m}^3$ 、 1.000 $\text{m}^3$ ；

### 5.3.12 反向输出允许功能

当反向输出允许参数设在“允许”状态时，只要流体流动，转换器就按流量值输出脉冲和电流。当反向输出允许参数设在“禁止”时，若流体反向流动，转换器输出脉冲为“0”，电流输出为信号“0”（4mA 或 0mA）。

### 5.3.13 电流输出类型

用户可在电流输出类型中选择 0~10mA 或 4~20 mA 电流输出。详见 4.2.4

### 5.3.14 脉冲输出方式

脉冲输出方式有频率输出和脉冲输出两种供选择：

- 频率输出方式：频率输出为连续方波，频率值与流量百分比相对应。  
频率输出值 = (流量值测量值 / 仪表量程范围) \* 频率满程值；
- 脉冲输出方式：脉冲输出为矩形波脉冲串，每个脉冲表示管道流过一个流量当量，脉冲当量由下面的“脉冲当量单位”参数选择。脉冲输出方式多用于总量累计，一般同积算仪表相连接。

频率输出和脉冲输出高电平为 5v 或 15v，低电平小于 1v。也可外接直流电源和负载。具体见第 4.2.5 节。

### 5.3.15 脉冲当量单位

脉冲单位当量指一个脉冲所代表的流量值，仪表脉冲当量选择范围为：

脉冲当量	流量值	脉冲当量	流量值
1	0.001L/cp	5	0.001m <sup>3</sup> /cp
2	0.01L/cp	6	0.01m <sup>3</sup> /cp
3	0.1L/cp	7	0.1m <sup>3</sup> /cp
4	1.0L/cp	8	1.0m <sup>3</sup> /cp

脉冲当量单位应与累计流量单位一致（L 或 m<sup>3</sup>），在同样的流量下，脉冲当量小，则输出脉冲的频率高，但由于脉冲宽度为 10ms 所以 1 秒不要超过 50 个脉冲。

### 5.3.16 频率输出范围

仪表频率输出范围对应于流量测量上限，即百分比流量的 100%。频率输出上限值可在 1~5000Hz 范围内任意设置。

### 5.3.17 空管报警允许

转换器具有空管检测功能，且无需附加电极。若用户选择允许空管报警，则当管道中流体低于测量电极时，仪表能检测出一个空管状态。在检出空管状态后，仪表模拟输出、数字输出置为信号零，同时仪表流量显示为零。

### 5.3.18 空管报警阈值

一般情况下仪表出厂时就已经设置好了空管报警阈值，但如果现场空管报警出现异常，用户也可以通过调整空管报警阈值使流量计正常报警，调整方法为：在确保流体满管的情况下（有无流速均可）记下 MTP 值，在确保管道内空管状态下再记下 MTP 值，两个 MTP 值求平均所得数值为需要设定的空管报警阈值。

### 5.3.19 上限报警允许

用户选择允许或禁止。

### 5.3.20 上限报警数值

上限报警值以量程百分比计算，该参数采用数值设置方式，用户在 0%~199.9% 之间设置一个数值。仪表运行中满足报警条件，仪表将输出报警信号。



### 5.3.21 下限报警

同上限报警

### 5.3.22 励磁报警

选择允许，带励磁报警功能，选择禁止，取消励磁报警功能。

### 5.3.21 总量清零密码

用户使用第三级别以上密码可以设置该密码，然后在总量清零内设置该密码。

### 5.3.22 传感器编码

传感器编码可用来标记配套的传感器出厂时间和编号，以配合设置传感器系数

### 5.3.23 传感器系数值

传感器系数：即电磁流量计整机标定系数。该系数由实标得到，并钢印到传感器标牌上。用户必须将此系数置于转换器参数表中。

### 5.3.24 励磁方式选择

电磁转换器提供三种励磁频率选择：即 1/16 工频（方式 1）、1/20 工频（方式 2）、1/25 工频（方式 3）。小口径的传感器励磁系统电感量小，应选择 1/16 工频。大口径的传感器励磁系统电感量大，用户只能选择 1/20 工频或 1/25 工频。使用中，先选励磁方式 1，若仪表流速零点过高，再依次选方式 2 或方式 3。注意：在何种励磁方式下标定，就必须在何种励磁方式下工作。

### 5.3.25 正向总量高位、低位

总量高低位设置能改变正向累计总量、反向累计总量的数值，主要用于仪表维护和仪表更换。

### 5.3.26 反向总量高位、低位

可修改反向累积量 ( $\Sigma-$ )，

### 5.3.27 电流零点修正

转换器出厂的电流输出零点调节，使电流输出准确为 0mA 或 4mA。

### 5.3.28 电流满度修正

转换器出厂的电流输出满度调节，使电流输出准确为 10mA 或 20mA。

### 5.3.29 出厂标定系数

该系数为转换器制造厂专用系数，转换器制造厂用该系数将电磁转换器测量电路系统归一化，以保证所有电磁转换器间互换性达到 0.1%。

### 5.3.30 仪表编码 1 和 2

转换器编码记载转换器出厂时间和编号。

## 6、自诊断信息与故障处理

电磁流量转换器的印刷电路板采用表面焊接技术，对用户而言，是不可维修的。因此，用户不能打开转换器壳体。

智能化转换器具有自诊断功能。除了电源和硬件电路故障外，一般应用中出现的故障均能正确给出报警信息。这些信息在显示器中间靠左提示出小铃铛“🔔”和报警提示。在测量状态下，通过下键翻页，显示出故障内容如下：

**流 量 正 常**  
**励 磁 报 警**  
**空 管 报 警**

故障处理：

- 1) 仪表无显示
  - a) 检查电源是否接通；
  - b) 检查电源保险丝是否完好；
  - c) 检查供电电压是否符合要求；
  - d) 如果上述前 3 项 a)、b)、c) 都正常，请将转换器交生产厂维修；
- 2) 励磁报警
  - a) 励磁接线 EX1 和 EX2 是否开路；
  - b) 传感器励磁线圈总电阻是否小于 150  $\Omega$ ；
  - c) 如果 a、b 两项都正常，则转换器有故障。
- 3) 空管报警
  - a) 测量流体是否充满传感器测量管；
  - b) 用导线将转换器信号输入端子 SIG1、SIG2 和 SIGGND 三点短路，此时如果“空管报警”提示撤消，说明转换器正常，有可能是被测流体电导率低或空管阈值及空管量程设置错误；
  - c) 检查信号连线是否正确；
  - d) 检查传感器电极是否正常；

- ①使流量为零，观察空管采样值是否正常；
  - ②在有流量的情况下，分别测量端子 SIG1 和 SIG2 对 SIGGND 的电阻应小于 50k $\Omega$ （对介质为水测量值。最好用指针万用表测量，并可看到测量过程有充放电现象）。
- e) 用万用表测量 DS1 和 DS2 之间的直流电压应小于 1V，否则说明传感器电极被污染，应给予清洗。
- 4) 上限报警  
上限报警提示出输出电流和输出频率（或脉冲）都超限。将流量量程改大可以撤消上限报警。
- 5) 下限报警  
下限报警提示出输出电流和输出频率（或脉冲）都超限。将流量量程改小可以撤消下限报警。
- 6) 系统设置错误已在流量量程设置、流量积算单位设置和脉冲当量设置中作出智能判断并提示，方便修改设置。
- 7) 测量的流量不准确
- a) 被测流体是否充满传感器测量管；
  - b) 信号线连接是否正常；
  - c) 检查传感器系数、传感器零点是否按传感器标牌或出厂校验单设置正常；
- 8) 运输和贮存  
为防止仪表在运转时受到损坏，在到达安装现场以前，请保持制造厂发运时的包装状态。贮存时，贮存地点应具备下列条件的室内：
- a) 防雨、防潮；
  - b) 机械振动小，并避免冲击；
  - c) 温度范围  $-20\sim+60^{\circ}\text{C}$ ；
  - d) 湿度不大于 80%；

## 附录 带非线性修正功能补充说明

非线性修正功能设计有 4 段修正，分为 4 个**流速点**和 4 个**修正系数**。

非线性修正系数是在原传感器标定系数的基础上再进行修正，因此，应先关闭非线性修正功能，标出传感器系数，然后再把该功能打开进行非线性修正。根据传感器的非线性段，进行修正点及修正系数的设置，若设置的合适，不用重新标定。

设：经过传感器系数计算的流速为**原流速**，经非线性修正后的流速称**修正流速**，则修正后的流速有以下对应关系：

在 原流速  $\geq$  修正点 1 区间；

修正流速 = 修正系数 1  $\times$  原流速；

在 修正点 2  $>$  原流速  $\geq$  修正点 3 区间；

修正流速 = 修正系数 2  $\times$  原流速；

在 修正点 3  $>$  原流速  $\geq$  修正点 4 区间；

修正流速 = 修正系数 3  $\times$  原流速；

在 修正点 4  $>$  原流速  $\geq 0$  区间；

修正流速 = 修正系数 4  $\times$  原流速；

**注意：设置修正点时，应保持如下关系：**

**修正点 1  $>$  修正点 2  $>$  修正点 3  $>$  修正点 4**

**修正系数的中间值为 1.0000，修正系数大于中间值为正修正（加大），修正系数小于中间值为负修正（减小）。**

2016 年 9 月修订